



SOLUÇÕES PROFISSIONAIS

FOLHETO CAMPANHA
2026

INTRALOGÍSTICA | MOVIMENTAÇÃO E ELEVAÇÃO DE CARGAS





Código: 10-87/14
 Ref.: 260 PPII3
 ø 260 mm.
 Casquilho liso
 Carga: 100 Kg.
 Sacas 10 Unid.

PVP ~~21'00~~
12'60
 EUROS



Código: 10-87/146
 Ref.: 360 PPIR3
 ø 360 mm.
 Rolamento de agulhas
 Carga: 120 Kg.

PVP ~~40'01~~
20'30
 EUROS

Código: 10-87/15
 Ref.: 260 EPIB3
 ø 260 mm.
 Rolamento de esferas
 Carga: 100 Kg.
 Sacas 10 Unid.

PVP ~~20'14~~
18'75
 EUROS

Código: 10-87/151
 Ref.: 260 EPIR3
 ø 260 mm.
 Rolamento de agulhas
 Carga: 100 Kg.
 Sacas 10 Unid.

PVP ~~24'12~~
16'35
 EUROS



Código: 10-87/141
 Ref.: 260 PPIR3
 ø 260 mm.
 Rolamento de agulhas
 Carga: 100 Kg.
 Sacas 10 Unid.

PVP ~~20'51~~
15'60
 EUROS



RODAS ANTIFURO PARA CARRINHOS DE MÃO

Código: 10-87/20
 Ref.: 360 EPIE3
 Eixo maciço.
 ø 19x240 mm.
 Carga: 150 Kg.
 Caixa 6 Unid.

PVP ~~50'13~~
24'45
 EUROS

RODAS PNEUMÁTICAS



Código: 10-87/4
 Ref.: 260 PNL3
 ø 260 mm.
 Casquilho liso
 Carga: 150 Kg.
 Sacas 10 Unid.

PVP ~~15'02~~
10'60
 EUROS

Código: 10-87/5
 Ref.: 260 PNR3
 ø 260 mm.
 Rolamento de agulhas
 Carga: 150 Kg.
 Sacas 10 Unid.

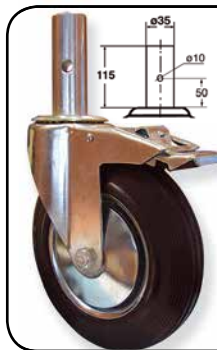
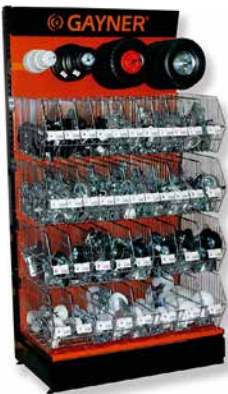
PVP ~~10'05~~
11'70
 EUROS

Código: 10-88/1
 Ref.: 260 ENR4
 ø 260 mm.
 Rolamento de agulhas
 Carga: 200 Kg.
 Sacas 10 Unid.

PVP ~~10'72~~
12'80
 EUROS

Código: 10-88/5
 Ref.: 260 ENB5
 ø 260 mm.
 Rolamento de esferas
 Carga: 225 Kg.
 Sacas 10 Unid.

PVP ~~20'05~~
15'15
 EUROS



RODÍZIOS PARA ANDAIMES

Código: 34-912
 Ref.: AEG4 200 EGR4 D35
 Fixação por espiga cilíndrica
 Travão Duplo
 Rodas Estampado/Borracha
 Rolamentos de Agulhas
 Placas Antifios
 Carga: 200 Kg.
 Caixa 12 Unid.

PVP ~~30'75~~
20'90
 EUROS

Código: 34-922
 Ref.: AAG4 200 EGR4 D45
 Fixação por adaptador tubular
 Travão Duplo
 Rodas Estampado/Borracha
 Rolamentos de Agulhas
 Placas Antifios
 Carga: 200 Kg.
 Caixa 12 Unid.

PVP ~~30'75~~
20'90
 EUROS



RODAS E ROLOS STANDARD PARA PORTA-PALETES



Código: 16-41/48
 Medida: 082X070mm
 Material: Ferro-Poliuretano
 Rolamento: Duplo Esferas
 Furo: 20 mm.
 Carga: 700 Kg.

PVP ~~20'00~~
22'80
 EUROS



Código: 13-09
 Medida: 082X070 mm.
 Material: Nylon
 Rolamento: Duplo Esferas
 Furo: 20 mm.
 Carga: 700 Kg.

PVP ~~10'00~~
14'05
 EUROS



Código: 75-60/310NY
 Medida: 200X50 mm.
 Material: Nylon
 Rolamento: Duplo Esferas
 Furo: 20 mm.
 Carga: 750 Kg.

CAMPANHA
31'95
 EUROS



Código: 75-60/310
 Medida: 200X50 mm.
 Material: Alumínio/Borracha
 Rolamento: Duplo Esferas
 Furo: 20 mm.
 Carga: 500 Kg.

CAMPANHA
33'75
 EUROS



Código: 75-60/310PU
 Medida: 200X50 mm.
 Material: Ferro-Poliuretano
 Rolamento: Duplo Esferas
 Furo: 20 mm.
 Carga: 750 Kg.

CAMPANHA
35'60
 EUROS



Código: 28-104
Ref.: BTG2 050 PCL2
ø 50 mm.
Carga: 50 Kg.

PVP ~~3'24~~
2'80
EUROS



Código: 28-104-FD
Ref.: BTG2 050 PCL2-FD
ø 50 mm.
Carga: 50 Kg.

PVP ~~4'01~~
4'30
EUROS

**RODÍZIOS BORRACHA CINZA
(CARGAS LIGEIRAS)**



Código: 28-110
Ref.: BTG2 060 PCL2
ø 60 mm.
Carga: 60 Kg.

PVP ~~3'00~~
3'35
EUROS

Código: 28-110-FD
Ref.: BTG2 060 PCL2-FD
ø 60 mm.
Carga: 60 Kg.

PVP ~~5'50~~
4'85
EUROS

Código: 28-112
Ref.: BTG2 080 PCL2
ø 80 mm.
Carga: 65 Kg.

PVP ~~4'45~~
3'90
EUROS

Código: 28-112-FD
Ref.: BTG2 080 PCL2-FD
ø 80 mm.
Carga: 65 Kg.

PVP ~~6'07~~
5'85
EUROS

Código: 28-120
Ref.: BTG2 100 PCL2
ø 100 mm.
Carga: 70 Kg.

PVP ~~6'27~~
5'40
EUROS

Código: 28-120-FD
Ref.: BTG2 100 PCL2-FD
ø 100 mm.
Carga: 70 Kg.

PVP ~~6'25~~
7'10
EUROS



Código: 28-160
Ref.: BPG2 050 PCL2
ø 50 mm.
Carga: 50 Kg.

PVP ~~3'24~~
2'80
EUROS



Código: 28-160-FD
Ref.: BPG2 050 PCL2-FD
ø 50 mm.
Carga: 50 Kg.

PVP ~~4'01~~
4'25
EUROS

Código: 28-166
Ref.: BPG2 060 PCL2
ø 60 mm.
Carga: 60 Kg.

PVP ~~3'00~~
3'35
EUROS

Código: 28-166-FD
Ref.: BPG2 060 PCL2-FD
ø 60 mm.
Carga: 60 Kg.

PVP ~~5'50~~
4'85
EUROS

Código: 28-168
Ref.: BPG2 080 PCL2
ø 80 mm.
Carga: 65 Kg.

PVP ~~4'45~~
3'90
EUROS

Código: 28-168-FD
Ref.: BPG2 080 PCL2-FD
ø 80 mm.
Carga: 65 Kg.

PVP ~~6'07~~
5'80
EUROS



Código: 28-161
Ref.: BPF2 050 PCL2
ø 50 mm.
Carga: 50 Kg.

PVP ~~2'00~~
2'10
EUROS

Código: 28-167
Ref.: BPF2 060 PCL2
ø 60 mm.
Carga: 60 Kg.

PVP ~~3'24~~
2'85
EUROS

Código: 28-169
Ref.: BPF2 080 PCL2
ø 80 mm.
Carga: 65 Kg.

PVP ~~3'00~~
3'45
EUROS



Código: 34-090/2
Ref.: MPG4 080 EGR4
ø 80 mm.
Carga: 60 Kg.

PVP ~~8'00~~
7'20
EUROS



Código: 34-090/2-FD
Ref.: MPG4 080 EGR4-FD
ø 80 mm.
Carga: 60 Kg.

PVP ~~11'22~~
9'30
EUROS



Código: 34-092/2
Ref.: MPG4 100 EGR4
ø 100 mm.
Carga: 70 Kg.

PVP ~~8'70~~
7'80
EUROS

Código: 34-092/2-FD
Ref.: MPG4 100 EGR4-FD
ø 100 mm.
Carga: 70 Kg.

PVP ~~12'02~~
9'95
EUROS

Código: 34-094/2
Ref.: MPG4 125 EGR4
ø 125 mm.
Carga: 100 Kg.

PVP ~~10'50~~
8'65
EUROS

Código: 34-094/2-FD
Ref.: MPG4 125 EGR4-FD
ø 125 mm.
Carga: 100 Kg.

PVP ~~13'00~~
11'05
EUROS

**RODÍZIOS DE
ESTAMPADO - BORRACHA**



Código: 34-091/2
Ref.: MPF4 080 EGR4
ø 80 mm.
Carga: 60 Kg.

PVP ~~6'00~~
5'65
EUROS

Código: 34-093/2
Ref.: MPF4 100 EGR4
ø 100 mm.
Carga: 70 Kg.

PVP ~~7'00~~
6'50
EUROS

Código: 34-095/2
Ref.: MPF4 125 EGR4
ø 125 mm.
Carga: 100 Kg.

PVP ~~8'12~~
7'45
EUROS

RODÍZIOS SÉRIE ROCKET

Rodas Poliuretano • Rolamentos Esferas • Placas Anti-fios

- ROBUSTEZ E DESIGN -



Código: **34-020**
 ø 075 mm.
 Carga: 100 Kg.

PVP ~~14,00~~
9'10
 EUROS



Código: **34-020-FD**
 ø 075 mm.
 Carga: 100 Kg.

PVP ~~14,00~~
11'10
 EUROS



Código: **34-021**
 ø 080 mm.
 Carga: 100 Kg.

PVP ~~6,00~~
4'90
 EUROS

Código: **34-022**
 ø 100 mm.
 Carga: 120 Kg.

PVP ~~10,00~~
9'95
 EUROS

Código: **34-022-FD**
 ø 100 mm.
 Carga: 120 Kg.

PVP ~~14,00~~
12'00
 EUROS

Código: **34-023**
 ø 100 mm.
 Carga: 120 Kg.

PVP ~~9,00~~
5'75
 EUROS

Código: **34-024**
 ø 125 mm.
 Carga: 120 Kg.

PVP ~~14,00~~
11'25
 EUROS

Código: **34-024-FD**
 ø 125 mm.
 Carga: 130 Kg.

PVP ~~16,00~~
13'65
 EUROS

Código: **34-025**
 ø 125 mm.
 Carga: 130 Kg.

PVP ~~9,00~~
7'00
 EUROS



- COMPACTO E VERSÁTIL -

RODÍZIOS SÉRIE POCKET

Rodas Poliuretano • Rolamentos Esferas



Código: **32-010**
 ø 040 mm.
 Carga: 50 Kg.

PVP ~~6,00~~
4'60
 EUROS



Código: **32-010-FS**
 ø 040 mm.
 Carga: 50 Kg.

PVP ~~6,00~~
5'05
 EUROS



Código: **32-011**
 ø 040 mm.
 Carga: 50 Kg.

PVP ~~4,00~~
3'30
 EUROS

Código: **32-012**
 ø 050 mm.
 Carga: 60 Kg.

PVP ~~6,00~~
4'90
 EUROS

Código: **32-012-FS**
 ø 050 mm.
 Carga: 60 Kg.

PVP ~~6,00~~
5'45
 EUROS

Código: **32-013**
 ø 050 mm.
 Carga: 60 Kg.

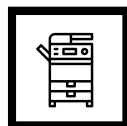
PVP ~~6,00~~
3'60
 EUROS



EXPOSITORES



MÁQUINAS VENDING



MAQUINARIA OFICINA



EQUIPAS MÉDICAS

Código: **10-36/38**
 Ref.: 200 PGL4
 ø 200 mm.
 Carga: 150 Kg.

NOVIDADE



CAMPANHA
6'80
 EUROS



Código: **34-098/1**
 Ref.: MPG4 200 PGL4
 ø 200 mm.
 Carga: 200 Kg.

PVP ~~21'41~~
17'75
 EUROS



Código: **34-098/1-FD**
 Ref.: MPG4 200 PGL4-FD
 ø 200 mm.
 Carga: 200 Kg.

PVP ~~20'00~~
23'30
 EUROS





RODÍZIOS DE NYLON - POLIURETANO



Código: 34-090/32
Ref.: MPG4 080 NPL4
ø 080 mm.
Carga: 120 Kg.

PVP ~~8'72~~
9'30
EUROS

Código: 34-090/32-FD
Ref.: MPG4 080 NPL4-FD
ø 080 mm.
Carga: 120 Kg.

PVP ~~12'76~~
10'80
EUROS

Código: 34-091/32
Ref.: MPF4 080 NPL4
ø 080 mm.
Carga: 120 Kg.

PVP ~~8'00~~
8'10
EUROS

Código: 34-092/52
Ref.: MPG4 100 NPL4
ø 100 mm.
Carga: 170 Kg.

PVP ~~11'02~~
9'50
EUROS

Código: 34-092/52-FD
Ref.: MPG4 100 NPL4-FD
ø 100 mm.
Carga: 170 Kg.

PVP ~~14'00~~
11'60
EUROS

Código: 34-093/52
Ref.: MPF4 100 NPL4
ø 100 mm.
Carga: 170 Kg.

PVP ~~10'20~~
8'45
EUROS

Código: 34-094/62
Ref.: MPG4 125 NPL4
ø 125 mm.
Carga: 200 Kg.

PVP ~~14'00~~
12'00
EUROS

Código: 34-094/62-FD
Ref.: MPG4 125 NPL4-FD
ø 125 mm.
Carga: 200 Kg.

PVP ~~17'04~~
14'35
EUROS

Código: 34-095/62
Ref.: MPF4 125 NPL4
ø 125 mm.
Carga: 200 Kg.

PVP ~~12'75~~
10'75
EUROS



RODÍZIOS DE NYLON



Código: 34-090/4
Ref.: MPG4 080 NYL4
ø 080 mm.
Carga: 125 Kg.

PVP ~~8'10~~
6'60
EUROS

Código: 34-090/4-FD
Ref.: MPG4 080 NYL4-FD
ø 080 mm.
Carga: 125 Kg.

PVP ~~10'07~~
8'55
EUROS

Código: 34-091/4
Ref.: MPF4 080 NYL4
ø 080 mm.
Carga: 125 Kg.

PVP ~~8'50~~
5'15
EUROS

Código: 34-092/7
Ref.: MPG4 100 NYL5
ø 100 mm.
Carga: 175 Kg.

PVP ~~11'04~~
7'40
EUROS

Código: 34-092/7-FD
Ref.: MPG4 100 NYL5-FD
ø 100 mm.
Carga: 175 Kg.

PVP ~~11'04~~
9'80
EUROS

Código: 34-093/7
Ref.: MPF4 100 NYL5
ø 100 mm.
Carga: 175 Kg.

PVP ~~7'40~~
6'30
EUROS

Código: 34-094/8
Ref.: MPG4 125 NYL4
ø 125 mm.
Carga: 200 Kg.

PVP ~~11'40~~
9'45
EUROS

Código: 34-094/8-FD
Ref.: MPG4 125 NYL4-FD
ø 125 mm.
Carga: 200 Kg.

PVP ~~14'02~~
11'80
EUROS

Código: 34-095/8
Ref.: MPF4 125 NYL4
ø 125 mm.
Carga: 200 Kg.

PVP ~~10'00~~
8'35
EUROS



RODÍZIOS DE NYLON - CAUCHO



Código: 34-090/31
Ref.: MPG4 080 NCR4
ø 080 mm.
Carga: 100 Kg.

PVP ~~11'02~~
8'30
EUROS

Código: 34-090/31-FD
Ref.: MPG4 080 NCR4-FD
ø 080 mm.
Carga: 100 Kg.

PVP ~~15'04~~
10'95
EUROS

Código: 34-091/31
Ref.: MPF4 080 NCR4
ø 080 mm.
Carga: 100 Kg.

PVP ~~8'00~~
6'80
EUROS

Código: 34-092/4
Ref.: MPG4 100 NCR4
ø 100 mm.
Carga: 150 Kg.

PVP ~~10'24~~
9'50
EUROS

Código: 34-092/4-FD
Ref.: MPG4 100 NCR4-FD
ø 100 mm.
Carga: 150 Kg.

PVP ~~17'05~~
12'10
EUROS

Código: 34-093/4
Ref.: MPF4 100 NCR4
ø 100 mm.
Carga: 150 Kg.

PVP ~~10'07~~
8'15
EUROS

Código: 34-094/38
Ref.: MPG4 125 NCR4
ø 125 mm.
Carga: 200 Kg.

PVP ~~18'04~~
12'55
EUROS

Código: 34-094/38-FD
Ref.: MPG4 125 NCR4-FD
ø 125 mm.
Carga: 200 Kg.

PVP ~~21'17~~
15'30
EUROS

Código: 34-095/38
Ref.: MPF4 125 NCR4
ø 125 mm.
Carga: 200 Kg.

PVP ~~14'20~~
10'95
EUROS



Pneumática

Código: 73-450
 Ref.: CR-H250/NE
 Altura: 1200 mm.
 Largura: 500 mm.
 Aba: 180x420/530x340 mm.
 Rodas ø260x75 mm.
Pneumáticas
 Peso: 12 Kg.

PVP ~~100'00~~
82'90
 EUROS



CARRINHOS DE FERRO

Antifuro

Código: 73-452
 Ref.: CR-H250/IM
 Altura: 1200 mm.
 Largura: 500 mm.
 Aba: 180x420/530x340 mm.
 Rodas ø260x75 mm.
Antifuro
 Peso: 13 Kg.

PVP ~~124'00~~
96'15
 EUROS



Borracha Maciça

Código: 73-476
 Ref.: CR-H350/PG
 Altura: 1100 mm.
 Largura: 500 mm.
 Aba: 235x500 mm.
 Rodas ø250x58 mm.
Borracha
 Peso: 18,8 Kg.

PVP ~~111'20~~
85'75
 EUROS



Pneumática

Código: 73-480
 Ref.: CR-H350/NE
 Altura: 1100 mm.
 Largura: 500 mm.
 Aba: 235x500 mm.
 Rodas ø260x75 mm.
Pneumáticas
 Peso: 13,2 Kg.

PVP ~~112'12~~
87'95
 EUROS



BASE MÓVEL

Código: 73-580
 Ref.: PL-MM250
 Medidas: 162x420x620 mm.
 Rodas: ø 100 mm.
 Peso: 3,9 Kg.

PVP ~~90'00~~
44'65
 EUROS



CARROS PLATAFORMA / CARROS PRATELEIRAS



Código: 73-540
 Ref.: PB2
 2 Prateleiras Antiderrapantes
 950x720x460mm (AxLxP)
 2 Rodízios Giratórios
 e 2 Rodízios Fixos
 Rodas Borracha 125mm
 Peso: 16 Kg.
Carga: 150 Kg.

PVP ~~175'04~~
126'90
 EUROS

Código: 73-544
 Ref.: PB3
 3 Prateleiras Antiderrapantes
 950x720x460mm (AxLxP)
 2 Rodízios Giratórios
 e 2 Rodízios Fixos
 Rodas Borracha 125mm
 Peso: 20 Kg.
Carga: 300 Kg.

PVP ~~220'72~~
159'20
 EUROS

CARROS DE ALUMÍNIO

Sobe-escadas

Código: 73-391
 Ref.: CR-AL180_TRI
 Altura: 1320 mm.
 Largura: 520 mm.
 Aba: 300x300 mm.
 Rodas ø160 Borracha maciça
 Peso: 8 Kg.

PVP ~~290'00~~
162'90
 EUROS



Carrinho e carro tudo em um!

Código: 73-396
 Ref.: CR-AL2P
 Plataforma: 950x540 mm.
 Medidas: 1300x540 mm.
 Aba: 230x450 mm.
 Rodas pneumáticas:
 ø260x85 mm.
 Peso: 19,7 Kg.

PVP ~~304'77~~
299'90
 EUROS



Código: 73-550
 Ref.: PL-150
 Plataforma: 720x480 mm.
 Altura Pega: 820 mm.
 Rodas: ø 100 mm.
 Peso: 8,5 Kg.
Carga: 150 Kg.

PVP ~~87'44~~
67'00
 EUROS



Código: 73-560
 Ref.: PL-300
 Plataforma: 920x620 mm.
 Altura Pega: 860 mm.
 Rodas: ø 125 mm.
 Peso: 17,0 Kg.
Carga: 300 Kg.

PVP ~~170'00~~
127'05
 EUROS



CARRIS ALUMÍNIO DOBRÁVEIS

Carrivan® by GAYNER

Código: 73-254
 Ref.: S-50 PLUS
 Altura: 900/1000 mm.
 Largura: 385 mm.
 Altura Pega: 625 mm.
 Aba: 240x385 mm.
 Rodas ø50 mm.
 Peso: 3,20 Kg.
 Carga: 50 Kg.

CAMPANHA
48'20
 EUROS



Código: 73-250
 Ref.: S-50
 Altura: 1000 mm.
 Largura: 385 mm.
 Altura Pega: 625 mm.
 Aba: 240x360 mm.
 Rodas ø125 mm.
 Peso: 3,30 Kg.
 Carga: 50 Kg.

GAYNER TOP

Código: 73-266
 Ref.: S-125
 Altura: 1090 mm.
 Largura: 485 mm.
 Altura Pega: 750 mm.
 Aba: 350x485 mm.
 Rodas ø175 mm.
 Peso: 7,50 Kg.
 Carga: 125 Kg.

CAMPANHA
182'20
 EUROS

Código: 73-278
 Ref.: PT-300N
 Altura: 1010 mm.
 Altura plataforma: 298 mm.
 Plataforma: 600x900 mm.
 Rodas ø185 mm.
 Peso: 16,85 Kg.
 Carga: 300 Kg.



CAMPANHA
81'90
 EUROS

Código: 73-262
 Ref.: S-90 XL
 Altura: 1080 mm.
 Largura: 485 mm.
 Altura Pega: 810 mm.
 Aba: 340x485 mm.
 Rodas ø170 mm.
 Peso: 4,70 Kg.
 Carga: 90 Kg.



NOVIDADE

Código: 73-270
 Ref.: S-200
 Altura: 1275 mm.
 Largura: 595 mm.
 Altura Pega: 1015 mm.
 Aba: 390x590 mm.
 Rodas ø200 mm.
 Peso: 9,50 Kg.
 Carga: 200 Kg.



CAMPANHA
109'70
 EUROS



CAMPANHA
165'80
 EUROS

CARGO
 by GAYNER®

MESAS HIDRÁULICAS

Pantógrafo

Código: 74-730
 Ref: CPEP-350
 Medidas: 910x500 mm.
 Elevação: 1.300 mm.
 Peso: 105 Kg.
 Carga: 350 Kg.



PVP ~~929'00~~
736'85
 EUROS

Código: 74-760
 Ref: CPEP-750
 Medidas: 1.220x610 mm.
 Elevação: 1.500 mm.
 Peso: 195 Kg.
 Carga: 750 Kg.

PVP ~~1.935'00~~
1.392'90
 EUROS

Código: 74-720
 Ref: CPE-300
 Medidas: 815x500 mm.
 Elevação: 880 mm.
 Peso: 77 Kg.
 Carga: 300 Kg.

PVP ~~786'41~~
590'90
 EUROS

Código: 74-740
 Ref: CPE-500
 Medidas: 815x500 mm.
 Elevação: 880 mm.
 Peso: 81 Kg.
 Carga: 500 Kg.

PVP ~~941'57~~
683'05
 EUROS

Código: 74-770
 Ref: CPE-1000
 Medidas: 1.000x512 mm.
 Elevação: 990 mm.
 Peso: 114 Kg.
 Carga: 1.000 Kg.

PVP ~~1.124'26~~
845'75
 EUROS



PLATAFORMAS ELÉTRICAS

Código: 74-830
 Ref: PEEL-0,5
 Elevação: 1.010 mm.
 Velocidade Elevação: 55 mm/s.
 Velocidade descida: 40 mm/s.
 Peso: 160 Kg.
 Carga: 500 Kg.

PVP ~~9.990'50~~
2.492'35
 EUROS

Código: 74-834
 Ref: PEEL-1,0
 Elevação: 1.010 mm.
 Velocidade Elevação: 40 mm/s.
 Velocidade descida: 35 mm/s.
 Peso: 220 Kg.
 Carga: 1.000 Kg.

PVP ~~9.997'21~~
2.580'25
 EUROS

Código: 74-838
 Ref: PEEL-2,0
 Elevação: 1.010 mm.
 Velocidade Elevação: 22 mm/s.
 Velocidade descida: 33 mm/s.
 Peso: 280 Kg.
 Carga: 2.000 Kg.

PVP ~~4.291'49~~
2.937'10
 EUROS



Medidas:
1.300x800 mm.

PORTA-PALETES BALANÇA

Código: 75-446
 Ref: TGPP 2,0 DPC
 Precisão: +/- 0,1%
 Comprimento: 1.150 mm.
 Largura: 540 mm.
 Rodas: PU ø200x50.
 Rolos: PU ø80x70
 Peso: 75 Kg.
 Carga: 2.000 Kg.



Código: 75-448
 Com impressora



PVP ~~1.744'00~~
1.365'30
 EUROS



PVP ~~2.400'00~~
1.623'25
 EUROS

PORTA-PALETES GRUA



Porta-Paletes com **Equilibrador Automático**
 Ajustável em 5 posições horizontais e 3 verticais.



Código: 74-692
 Ref.: TP-2,0
 Medidas: 1.140 x 950 x 1.640/2.340 (CxLxA)
 Carga: 2.000 Kg.

PVP ~~2.140'00~~
1.459'10
 EUROS

Código: 74-693
 Ref.: TP-3,0
 Medidas: 1.140 x 950 x 1.720/2.420 (CxLxA)
 Carga: 3.000 Kg.

PVP ~~2.500'00~~
1.728'70
 EUROS

PORTA-PALETES DE TESOURA



**PISTÃO
 ÚNICO
 REFORÇADO**

Código: 75-42
 Medidas: 540x1.170 mm.
 Elevação: 800 mm.
 Rodas volante: Poliuretano
 Rolos: Poliuretano
 Carga: 1.000 Kg.

PVP ~~1.360'00~~
969'30
 EUROS

PORTA-PALETES GALVANIZADO



Código: 75-38
 Ref: TGG 2,5 DNN-GALVANIZ.
 Comprimento: 1.150 mm.
 Largura: 540 mm.
 Rodas: NY ø200x50.
 Rolos: NY ø80x70
 Peso: 68,68 Kg.
 Carga: 2.000 Kg.

CAMPANHA
898'25
 EUROS

STACKERS MANUAIS



**Velocidade de Elevação
 18 mm. x impulso**

Código: 75-460
 Ref: APM-1,0
 Garfos:
 550x1.150 mm.
 Elevação: 1.600 mm.
 Carga: 1.000 Kg.

PVP ~~1.805'00~~
1.421'05
 EUROS

Código: 75-462
 Ref: APM-1,5
 Garfos:
 550x1.150 mm.
 Elevação: 1.600 mm.
 Carga: 1.500 Kg.

PVP ~~2.025'00~~
1.673'70
 EUROS



STACKERS MANUAIS LIGEIROS

Código: 75-456/4
 Ref: APML-0412
 Peso: 81 Kg.
 Elevação: 1.200 mm.
 Carga: 400 Kg.

PVP ~~1.130'04~~
879'40
 EUROS

Código: 75-456/6
 Ref: APML-0415
 Peso: 86 Kg.
 Elevação: 1.500 mm.
 Carga: 400 Kg.

PVP ~~1.200'04~~
962'20
 EUROS



CARRINHO VOLTEADOR BIDÕES



Código: 74-604

Ref.: CR-BA364
Barril: ø572 / 210 litros / 915 altura
Peso: 50 Kg.
Carga: 364 Kg.



PVP ~~618'54~~
514'55
EUROS

EMPILHADOR PARA BIDÕES



Código: 75-472

Ref.: APMB-0,4/1350
Barril: ø572 / 210 litros
Rodas: Poliuretano
Roletes: Poliuretano
Peso: 240 Kg.
Elevação: 1.350 mm.
Carga: 400 Kg.



PVP ~~1.025'40~~
1.632'70
EUROS

PORTA-PALETES BIDÕES

Código: 75-34

Ref.: TGB 0,4 NN
Barril: 210 litros
Altura máx: 390 mm.
Altura mín: 270 mm.
Rodas: Nylon
Roletes: Nylon
Peso: 78 Kg.
Carga: 365 Kg.



PVP ~~1.040'00~~
892'90
EUROS

GANCHO ELEVAÇÃO

Código: 74-695/2

Ref.: GEH-1,0
Carga: 1.000 Kg.



PVP ~~301'01~~
236'70
EUROS

Código: 74-695/4

Ref.: GEH-2,5
Carga: 2.500 Kg.



PVP ~~450'17~~
343'10
EUROS

CONTENTORES BASCULANTES



Com patilha de pressão na base para esvaziar automaticamente (sem necessidade de intervenção do operário) e com alavanca manual – Pintura epóxi para um acabamento ótimo – Reforçado para utilização extensiva com empilhadores.



Código: 74-650

Ref.: CONTI-600
Volume: 520 L.
Peso: 101 Kg.
Carga: 2.000 Kg.

PVP ~~1.500'45~~
1.296'15
EUROS

Código: 74-660

Ref.: CONTI-1100
Volume: 1.030 L.
Peso: 157 Kg.
Carga: 2.000 Kg.

PVP ~~2.417'04~~
1.944'10
EUROS

GARRAS PARA BIDÕES



NOVIDADE

Código: 78-252/30

Corrente G80: 6,3mm
Comprimento: 516 mm.
Peso: 3,6 Kg.
Carga: 1.000 Kg.

PVP ~~120'07~~
83'25
EUROS



PINÇAS PARA BIDÕES

Código: 78-252/28
Ref.: EB-350
P/ Bidões 512mm/210L
Carga: 350 Kg.

PVP ~~129'42~~
113'50
EUROS



Código: Cód.78-252/29
Ref.: EB-500
P/ Bidões 512mm/210L
Carga: 500 Kg.

PVP ~~129'07~~
109'25
EUROS

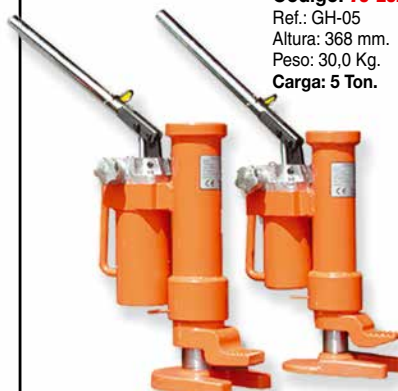


MACACOS HIDRÁULICOS

Construção robusta - Válvula de segurança - Velocidade de descida regulável - Temperatura: -20°C a +50°C

Código: 76-252
Ref.: GH-05
Altura: 368 mm.
Peso: 30,0 Kg.
Carga: 5 Ton.

PVP ~~520'01~~
422'65
EUROS



Código: 76-256
Ref.: GH-10
Altura: 420 mm.
Peso: 40,0 Kg.
Carga: 10 Ton.

PVP ~~600'00~~
505'80
EUROS

CONJUNTOS DE TANQUETAS

Os conjuntos são compostos por 1 peça giratória com braço e 2 fixas - as peças fixas têm furos que permitem a fixação entre elas mediante uma barra.

6 Ton.

Código: 76-074
Ref.: CT6000
Altura carga: 105 mm.
Peso: 21 Kg.
Carga: 6.000 Kg.

PVP ~~407'34~~
398'90
EUROS

Código: 76-078
Ref.: CT12000
Altura carga: 115 mm.
Peso: 79 Kg.
Carga: 12.000 Kg.

PVP ~~1.078'00~~
860'70
EUROS

12 Ton.



TANQUETAS C/ RODÍZIOS

Código: 76-040
Ref.: T1000G
4 Giratórios
Peso: 14 Kg.
Carga: 1.000 Kg.

PVP ~~308'77~~
308'60
EUROS



Código: 76-044
Ref.: T1000F
2 Giratórios e 2 Fixos
Peso: 13 Kg.
Carga: 1.000 Kg.

PVP ~~270'00~~
215'25
EUROS



TANQUETAS TRI-GIRATÓRIAS

Código: 76-046
Ref.: T2000G/3
Peso: 21 Kg.
Carga: 2.000 Kg.

PVP ~~417'00~~
302'70
EUROS



Código: 76-048
Ref.: T4000G/5
Peso: 35 Kg.
Carga: 4.000 Kg.

PVP ~~500'00~~
395'10
EUROS



KITS DE TANQUETAS

4 tanquetas capazes de mover e posicionar cargas até 60 Ton - carga total suportada em 2 tanquetas em solos irregulares - carga máxima para utilização numa superfície lisa e metálica - esforço de tração 4-7% da carga - velocidade translação máx. 5 m/min. - raio giro 3mts.

Código: 76-184
Ref.: KT-30T
Carga: 30.000 Kg.

PVP ~~1.000'40~~
770'10
EUROS

Código: 76-186
Ref.: KT-60T
Carga: 60.000 Kg.

PVP ~~1.020'14~~
1.042'55
EUROS





GAYNER TOP

DIFERENCIAIS MANUAIS DE ALAVANCA GAMA PRO



Código: 78-112
Ref.: PMP-0,75
Elevação: 1,5 m.
Peso: 7 Kg.
Carga: 750 Kg.

PVP ~~207'01~~
149'20
EUROS

Código: 78-114
Ref.: PMP-1,5
Elevação: 1,5 m.
Peso: 11 Kg.
Carga: 1.500 Kg.

PVP ~~205'07~~
192'20
EUROS

Código: 78-116
Ref.: PMP-3,0
Elevação: 1,5 m.
Peso: 21 Kg.
Carga: 3.000 Kg.

PVP ~~300'02~~
285'20
EUROS

PROTEÇÃO DE SOBRECARGA

DIFERENCIAIS MANUAIS DE CORRENTE GAMA PRO

COM TRAVÃO AUTOMÁTICO DE SEGURANÇA

Código: 78-130
Ref.: PMC-0,5
Elevação: 3 m.
Peso: 10 Kg.
Carga: 500 Kg.

PVP ~~100'00~~
136'80
EUROS

Código: 78-134
Ref.: PMC-1,5
Elevação: 3 m.
Peso: 19 Kg.
Carga: 1.500 Kg.

PVP ~~270'00~~
211'10
EUROS

Código: 78-138
Ref.: PMC-3,0
Elevação: 3 m.
Peso: 32 Kg.
Carga: 3.000 Kg.

PVP ~~305'47~~
288'25
EUROS



DIFERENCIAIS ELÉTRICOS PROFISSIONAIS



Código: 78-141/14
Ref.: PECP-0,5
Elevação: 3 m.
Peso: 37 Kg.
Carga: 500 Kg.

PVP ~~2.520'45~~
1.832'20
EUROS

Código: 78-141/18
Ref.: PECP-1,0
Elevação: 3 m.
Peso: 40 Kg.
Carga: 1.000 Kg.

PVP ~~2.005'40~~
1.952'30
EUROS

Código: 78-141/22
Ref.: PECP-2,0
Elevação: 3 m.
Peso: 50 Kg.
Carga: 2.000 Kg.

PVP ~~2.040'51~~
2.137'60
EUROS

DIFERENCIAIS ELÉTRICOS PROFISSIONAIS + CARRO ELÉTRICO



380V-classe FEM M5

Código: 78-141/44
Ref.: PECP-0,5/CR
Elevação: 3 m.
Peso: 75 Kg.
Carga: 500 Kg.

PVP ~~3.500'14~~
2.612'00
EUROS

Código: 78-141/48
Ref.: PECP-1,0/CR
Elevação: 3 m.
Peso: 78 Kg.
Carga: 1.000 Kg.

PVP ~~3.000'20~~
2.764'60
EUROS

Código: 78-141/52
Ref.: PECP-2,0/CR
Elevação: 3 m.
Peso: 90 Kg.
Carga: 2.000 Kg.

PVP ~~4.140'75~~
3.010'05
EUROS



CARROS MANUAIS PARA DIFERENCIAIS



Código: 78-150
Ref.: CM-0,5
Peso: 7 Kg.
Viga: 64-140 mm.
Carga: 500 Kg.

PVP ~~102'00~~
79'85
EUROS

Código: 78-152
Referência: CM-1,0
Peso: 12 Kg.
Viga: 64-140 mm.
Carga: 1.000 Kg.

PVP ~~144'00~~
112'45
EUROS

Código: 78-154
Ref.: CM-2,0
Peso: 22 Kg.
Viga: 76-165 mm.
Carga: 2.000 Kg.

PVP ~~220'41~~
175'80
EUROS

PINÇAS

Código: 78-204
Ref.: PZA-1,0
Viga: 75-220 mm.
Carga: 1.000 Kg.

PVP ~~77'24~~
61'60
EUROS

Código: 78-206
Ref.: PZA-2,0
Viga: 75-220 mm.
Carga: 2.000 Kg.

PVP ~~95'05~~
68'50
EUROS

Código: 78-208
Ref.: PZA-3,0
Viga: 80-320 mm.
Carga: 3.000 Kg.

PVP ~~148'74~~
117'05
EUROS





LINGAS CORRENTE 1 RAMAL

Código: 78-332
Ref.: ESC2/2,0
Corrente: (ø) 8 mm.
Comprimento: 2000 mm.
Carga: 2.000 Kg.

PVP ~~103'00~~
83'20
EUROS

Código: 78-334
Ref.: ESC3/2,0
Corrente: (ø) 10 mm.
Comprimento: 2000 mm.
Carga: 3.150 Kg.

PVP ~~156'10~~
113'30
EUROS

Código: 78-336
Ref.: ESC5/2,0
Corrente: (ø) 13 mm.
Comprimento: 2000 mm.
Carga: 5.300 Kg.

PVP ~~226'00~~
130'20
EUROS



LINGAS CORRENTE 2 RAMAIS

Código: 78-362
Ref.: EDC2/1,5
Corrente: (ø) 8 mm.
Comprimento: 1500 mm.
Carga: 0-45° 2.800 Kg.
45-60° 2.000 Kg.

PVP ~~178'05~~
116'50
EUROS

Código: 78-364
Ref.: EDC3/1,5
Corrente: (ø) 10 mm.
Comprimento: 1500 mm.
Carga: 0-45° 4.250 Kg.
45-60° 3.150 Kg.

PVP ~~254'02~~
164'20
EUROS

Código: 78-366
Ref.: EDC5/1,0
Corrente: (ø) 13 mm.
Comprimento: 1500 mm.
Carga: 0-45° 7.500 Kg.
45-60° 5.300 Kg.

PVP ~~422'20~~
262'20
EUROS



Código: 78-232
Ref.: GEV-1,0
Abertura: 0-22 mm.
Carga: 1.000 Kg.

PVP ~~121'01~~
102'95
EUROS

GARRAS DE ELEVAÇÃO VERTICAL

Código: 78-234
Ref.: GEV-2,0
Abertura: 0-30 mm.
Carga: 2.000 Kg.

PVP ~~188'20~~
168'70
EUROS

Código: 78-236
Ref.: GEV-3,0
Abertura: 0-35mm.
Carga: 3.000 Kg.

PVP ~~248'70~~
212'50
EUROS

GARRAS DE ELEVAÇÃO HORIZONTAL



Código: 78-212 (1 un.)
Ref.: GEV/H-1,0
Abertura: 0-30mm
1.000 Kg. (Kit 2 un.)

PVP ~~78'47~~
72'15
EUROS

Código: 78-214 (1 un.)
Ref.: GEV/H-2,0
Abertura: 0-40mm
2.000 Kg. (Kit 2 un.)

PVP ~~134'10~~
123'25
EUROS

BALANÇAS DE GANCHO

Código: 78-243
Ref.: GPE-3,0
Precisão: 1,0 Kg.
Peso mín: 20 Kg.
Peso líq.: 20 Kg.
Carga: 3.000 Kg.

PVP ~~1.218'05~~
751'10
EUROS

Código: 78-244
Ref.: GPE-5,0
Precisão: 2,0 Kg.
Peso mín: 40 Kg.
Peso líq.: 23 Kg.
Carga: 5.000 Kg.

PVP ~~1.440'00~~
963'65
EUROS



MAGNETOS



Código: 78-248
Ref.: MAG-300
Peso: 9,6 Kg.
Carga plana: 300 Kg.
Carga redonda: 100 Kg.
Carga Mínima: 10 Kg.
Teste Carga: 1.050 Kg.

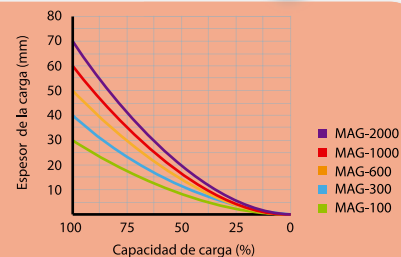
PVP ~~484'02~~
415'65
EUROS

Código: 78-249
Ref.: MAG-600
Peso: 23 Kg.
Carga plana: 600 Kg.
Carga redonda: 200 Kg.
Carga Mínima: 24 Kg.
Teste Carga: 2.100 Kg.

PVP ~~950'00~~
768'95
EUROS

Código: 78-250
Ref.: MAG-1000
Peso: 54 Kg.
Carga plana: 1000 Kg.
Carga redonda: 300 Kg.
Carga Mínima: 50 Kg.
Teste Carga: 3.500 Kg.

PVP ~~1.830'00~~
1.288'50
EUROS



Inclui
20 mts.
de cabo



TENSORES DE CABO

**GANCHO COM
PATILHA DE
SEGURANÇA**

Código: 78-410
Ref.: TC-800
Carga elevação: 800 Kg.
Carga tração: 1200 Kg.

PVP ~~270'07~~
217'45
EUROS

Código: 78-414
Ref.: TC-1600
Carga elevação: 1.600 Kg.
Carga tração: 2.400 Kg.

PVP ~~435'05~~
338'40
EUROS

Código: 78-418
Ref.: TC-3200
Carga elevação: 3.200 Kg.
Carga tração: 4.000 Kg.

PVP ~~607'50~~
538'30
EUROS

DIFERENCIAIS ELÉTRICOS CABO AÇO

Código: 78-456
Ref: PCC-200/400
Elevação: 16/8 Mts.
Intensidade Trabalho: 20%/10 min.
Peso: 16 Kg.
Carga: 200/400 Kg.

PVP ~~328'78~~
234'60
EUROS

Código: 78-460
Ref: PCC-300/600
Elevação: 16/8 Mts.
Intensidade Trabalho: 20%/10 min.
Peso: 17 Kg.
Carga: 300/600 Kg.

PVP ~~370'05~~
264'00
EUROS

Código: 78-468
Ref: PCC-500/1000
Elevação: 16/8 Mts.
Intensidade Trabalho: 20%/10 min.
Peso: 32 Kg.
Carga: 500/1000 Kg.

PVP ~~675'44~~
481'90
EUROS

Uso
Semi-Intensivo
BRICO,
Monofásico
220V



BRAÇO PARA GUINCHO

Código: 78-474
Ref: PCB-1000
Comprimento: 750mm
Carga: 1000 Kg.

PVP ~~98'30~~
74'20
EUROS



DIFERENCIAIS ELÉTRICOS CABO AÇO PRO

Código: 78-492
Ref: PCI-250/500
Elevação (m): 38/19
Velocidade de elevação (m / min): 8/4
Potência (W): 1.000
Tensão / Frequência (V / Hz): 230/50
Peso: 35 Kg.
Carga: 250/500 Kg.

PVP ~~940'95~~
772'05
EUROS



Código: 78-496
Ref: PCI-400-800
Elevação (m): 32/16
Velocidade de elevação (m / min): 8/4
Potência (W): 1.300
Tensão / Frequência (V / Hz): 230/50
Peso: 37 Kg.
Carga: 400/800 Kg.

PVP ~~1.022'10~~
839'20
EUROS

GUINCHOS MANUAIS

Código: 78-402/2
Ref: CAB-400
Cabo: ø4 mm.
Carga: 400 Kg.

PVP ~~58'55~~
45'90
EUROS

**COM ALAVANCA
DE TRAVÃO
MANUAL**



Código: 78-402/6
Ref: CAB-900
Cabo: ø5-6,5 mm.
Carga: 900 Kg.

PVP ~~112'02~~
87'65
EUROS

Código: 78-402/4
Ref: CAB-600
Cabo: ø4-5 mm.
Carga: 600 Kg.

PVP ~~92'94~~
53'40
EUROS

Código: 78-402/8
Ref: CAB-1200
Cabo: ø6,5 mm.
Carga: 1.200 Kg.

PVP ~~120'04~~
93'90
EUROS

**COM TRAVÃO
AUTOMÁTICO
DE
SEGURANÇA**



Código: 78-406/2
Ref: CAB-S-600
Cabo: ø4-5 mm.
Carga: 600 Kg.

PVP ~~90'02~~
66'95
EUROS

Código: 78-406/4
Ref: CAB-S-850
Cabo: ø5-6,5 mm.
Carga: 850 Kg.

PVP ~~140'00~~
116'70
EUROS

Código: 78-406/6
Ref: CAB-S-1200
Cabo: ø 6,5 mm.
Carga: 1.200 Kg.

PVP ~~181'10~~
140'90
EUROS

ESCADA EXTENSÍVEL DUPLA



Código: 74-114
 Ref: TR2-9x2
 Degraus: 9x2
 Largura de perfil: 58 mm.
 Altura fechada: 2,59 m.
 Altura máx. trabalho: 5,16 m.
 Peso: 8,93 Kg.
 Carga: 150 Kg.

PVP ~~170'04~~
103'70
 EUROS

Código: 74-115
 Ref: TR2-10x2
 Degraus: 10x2
 Largura de perfil: 58 mm.
 Altura fechada: 2,96 m.
 Altura máx. trabalho: 5,70 m.
 Peso: 9,95 Kg.
 Carga: 150 Kg.

PVP ~~211'20~~
115'85
 EUROS

Código: 74-117
 Ref: TR2-12x2
 Degraus: 12x2
 Largura de perfil: 67 mm.
 Altura fechada: 3,46 m.
 Altura máx. trabalho: 6,79 m.
 Peso: 13,99 Kg.
 Carga: 150 Kg.

PVP ~~242'10~~
145'85
 EUROS



ESCADA EXTENSÍVEL TRIPLA

Código: 74-125
 Ref: TR3-9x3
 Degraus: 9x3
 Largura de perfil: 58 mm.
 Altura fechada: 2,58 m.
 Altura máx. trabalho: 6,25 m.
 Peso: 13,68 Kg.
 Carga: 150 Kg.

PVP ~~254'00~~
157'70
 EUROS

Código: 74-126
 Ref: TR3-10x3
 Degraus: 10x3
 Largura de perfil: 67 mm.
 Altura fechada: 2,96 m.
 Altura máx. trabalho: 7,87 m.
 Peso: 17,19 Kg.
 Carga: 150 Kg.

PVP ~~311'47~~
188'95
 EUROS

Código: 74-128
 Ref: TR3-12x3
 Degraus: 12x3
 Largura de perfil: 73 mm.
 Altura fechada: 3,46 m.
 Altura máx. trabalho: 8,95 m.
 Peso: 21,64 Kg.
 Carga: 150 Kg.

PVP ~~425'25~~
275'85
 EUROS



ESCADOTE PROFISSIONAL COM ARCO DE SEGURANÇA



Código: 74-173
 Ref: T-PRO-3x1
 Degraus: 3
 Altura fechada: 1,41 m.
 Altura trabalho: 2,68 m.
 Peso: 5,95 Kg.

PVP ~~100'00~~
77'55
 EUROS

Código: 74-174
 Ref: T-PRO-4x1
 Degraus: 4
 Altura fechada: 1,66 m.
 Altura trabalho: 2,91 m.
 Peso: 7,17 Kg.

PVP ~~150'00~~
92'75
 EUROS

Código: 74-175
 Ref: T-PRO-5x1
 Degraus: 5
 Altura fechada: 1,91 m.
 Altura trabalho: 3,14 m.
 Peso: 8,43 Kg.

PVP ~~100'00~~
108'15
 EUROS

Código: 74-176
 Ref: T-PRO-6x1
 Degraus: 6
 Altura fechada: 2,16 m.
 Altura trabalho: 3,37 m.
 Peso: 9,99 Kg.

PVP ~~204'00~~
127'65
 EUROS

Código: 74-177
 Ref: T-PRO-7x1
 Degraus: 7
 Altura fechada: 2,41 m.
 Altura trabalho: 3,60 m.
 Peso: 11,32 Kg.

PVP ~~227'10~~
144'10
 EUROS

Código: 74-178
 Ref: T-PRO-8x1
 Degraus: 8
 Altura fechada: 2,66 m.
 Altura trabalho: 3,83 m.
 Peso: 12,68 Kg.

PVP ~~257'00~~
161'05
 EUROS

Código: 74-179
 Ref: T-PRO-9x1
 Degraus: 9
 Altura fechada: 2,91 m.
 Altura trabalho: 4,06 m.
 Peso: 14,07 Kg.



PVP ~~278'01~~
178'40
 EUROS

EN-131



**Reforçado
 260 Kg.
 Soldadura
 Robótica**

**Degraus
 de
 120 mm.**

ESCADA ARTICULADA MULTIFUNÇÕES

Código: 74-224
 Ref: TLS-4x4
 Degraus: 4x4
 Altura fechada: 1,22 m.
 Altura trabalho: 4,92 m.
 Peso: 12,12 Kg.
 Carga: 150 Kg.

PVP ~~277'10~~
135'00
 EUROS





ESCADOTE ARMAZÉM ALX-PL



Escadote de alumínio dobrável para fácil transporte – Dois corrimões – Degraus Antiderrapantes – Rodas 175 mm.



Código: 74-308/04

Ref: ALX-PL 04
4 Degraus
Altura plataforma: 1.050 mm.
Altura trabalho: 3.050 mm.
Peso: 16 Kg.
Carga: 150 Kg.

CAMPANHA
384'90
EUROS

Código: 74-308/06

Ref: ALX-PL 06
6 Degraus
Altura plataforma: 1.550 mm.
Altura trabalho: 3.550 mm.
Peso: 19,50 Kg.
Carga: 150 Kg.

CAMPANHA
452'75
EUROS

Código: 74-308/08

Ref: ALX-PL 08
8 Degraus
Altura plataforma: 2.050 mm.
Altura trabalho: 4.050 mm.
Peso: 22,50 Kg.
Carga: 150 Kg.

CAMPANHA
536'70
EUROS



PLATAFORMA TRABALHO ALX 60°

Código: 74-312/05

Ref: ALX 60-05
5 Degraus
Altura plataforma: 1.190 mm.
Altura trabalho: 3.190 mm.
Peso: 46,70 Kg.
Carga: 150 Kg.

CAMPANHA
1.072'55
EUROS

Código: 74-312/07

Ref: ALX 60-07
7 Degraus
Altura plataforma: 1.670 mm.
Altura trabalho: 3.670 mm.
Peso: 54,10 Kg.
Carga: 150 Kg.

CAMPANHA
1.257'45
EUROS

Código: 74-312/09

Ref: ALX 60-09
9 Degraus
Altura plataforma: 2.150 mm.
Altura trabalho: 4.150 mm.
Peso: 61,90 Kg.
Carga: 150 Kg.

CAMPANHA
1.453'70
EUROS



Plataformas de trabalho de alumínio portáteis, usados para qualquer tipo de indústria e logística em armazéns.
Inclinação da escada 60°, com alta estabilidade. Permite aceder a corredores e áreas de trabalho onde isso não é possível com modelos que têm estabilizador.
Com 2 rodas giratórias, 2 fixas.
Toda a gama com 2 corrimãos.

Plataforma
600x700

Detalhes



Detalhe degraus



PLATAFORMA MÓVEL DE TRABALHO TELEPRO

Código: 74-436

Ref: TELEPRO 46
Degraus: 4 a 6
Altura Trabalho Máx: 3621 mm.
Peso: 38 Kg.
Carga: 150 Kg.

CAMPANHA
850'25
EUROS

Código: 74-438

Ref: TELEPRO 79
Degraus: 7 a 9
Altura Trabalho Máx: 4439 mm.
Peso: 50 Kg.
Carga: 150 Kg.

CAMPANHA
1.033'45
EUROS



ANDAIME PROFISSIONAL ALUMÍNIO COMPAX

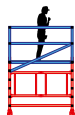
Andaime profissional de alumínio tubular de $\varnothing 50\text{mm}$ e 2,2mm de espessura. Bastidor desdobrável com rodas e plataforma com porta de acesso. Altura de trabalho até 7,4m (5,4m de plataforma). Fácil de transportar e armazenar. Plataforma 600 x 1.400 mm. Certificado EN 1004



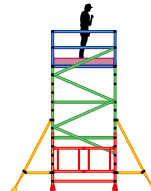
Exemplo:
COMPAX 3400
Packs (A+B+C+D+E)



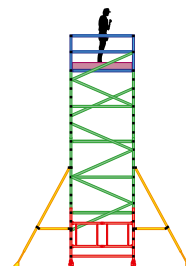
Código: 74-446/02
Ref: Compax 1400
Composição: **A**
Altura plataforma: 1.40 m.
Altura trabalho: 3.44 m.
Altura: 1.95 m.
Peso: 34 Kg.



Código: 74-446/04
Ref: Compax 1700
Composição: **A+B**
Altura plataforma: 1.74 m.
Altura trabalho: 3.74 m.
Altura: 2.80 m.
Peso: 46 Kg.



Código: 74-446/06
Ref: Compax 3400
Composição: **A+B+C+D+E**
Altura plataforma: 3.44 m.
Altura trabalho: 5.44 m.
Altura: 4.50 m.
Peso: 116 Kg.



Código: 74-446/08
Ref: Compax 5400
Composição: **A+B+C+D+E**
Altura plataforma: 5.44 m.
Altura trabalho: 7.44 m.
Altura: 6.20 m.
Peso: 144 Kg.

CAMPANHA
793'35
EUROS

CAMPANHA
1.169'60
EUROS

CAMPANHA
2.416'80
EUROS

CAMPANHA
2.997'05
EUROS



PLATAFORMA ELEVATÓRIA ELÉTRICA



NOVO MODELO

Código: 74-513
Ref.: EPE-5900
Altura Plataforma: 3900 mm.
Altura Máxima Trabalho: 5900 mm.
Translação Manual Elevação Elétrica
Largura: 710 mm.
Comprimento: 1270 mm.
Altura: 1670 mm.
Motor 12V/0,8Kw
Peso: 360 Kg.



Código: 74-515
Ref.: EPET-5900
Altura Plataforma: 3900 mm.
Altura Máxima Trabalho: 5900 mm.
Translação e Elevação Elétricas
Largura: 760 mm.
Comprimento: 1180 mm.
Motor 24V/0,8Kw
Peso: 600 Kg.



PVP ~~5.155'02~~
4.056'00
EUROS

CAMPANHA
8.392'35
EUROS

ESCALA ARTICULADA COM PLATAFORMA

Código: 74-232
Ref: MULTI-3x4
Degraus 3x4
Altura fechada 0,94 m.
Altura trabalho 4,16 m.
Peso: 16,10 Kg.
Carga: 150 Kg.

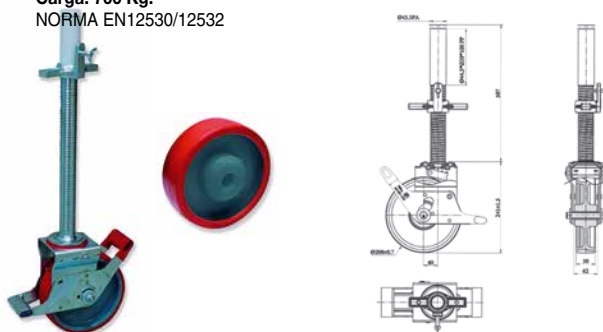
CAMPANHA
138'60
EUROS



RODÍZIO ANDAIME REGULÁVEL

Código: 34-950
Ref.: ARG5 200 NPL5
Ideal P/ Andaimos e Torres de Alumínio
Espiga Roscada M38
C/ Adaptador P/ Tubos 45mm interior
Regulável 500mm
Carga: 700 Kg.
NORMA EN12530/12532

PVP ~~122'01~~
72'50
EUROS





CINTAS INOX - PARA INDÚSTRIA ALIMENTAR E NÁUTICA

Código: 71-267
Ref.: TR11000C/5
Largura: 25 mm.
Comprimento: 5 m.
Carga: 1.000 Kg.

CAMPANHA
18'40
EUROS

Código: 71-270
Ref.: TR12000C/6
Largura: 35 mm.
Comprimento: 6 m.
Carga: 2.000 Kg.

CAMPANHA
39'75
EUROS

CINTAS PRETAS - PARA CENOGRAFIA, ESPETÁCULOS E LAZER

Código: 71-280
Ref.: TRBL1000C/5
Largura: 25 mm.
Comprimento: 5 m.
Carga: 1.000 Kg.

CAMPANHA
6'95
EUROS

Código: 71-282
Ref.: TRBL2000C/6
Largura: 35 mm.
Comprimento: 6 m.
Carga: 2.000 Kg.

CAMPANHA
12'30
EUROS



EXPOSITOR CINTAS BRICO

Expositor com 40 unidades de cintas com 25mm de largura x 5 metros de comprimento em diversas cores. De acordo com a norma EN 12195-2

Código: 71-101
Ref.: EXPO AM 25x5 40u

CAMPANHA
120'00
EUROS

AGARRA
by **GAYNER®**

Código: 71-105
Referência: AM 200-3
Largura: 25 mm.
Comprimento: 2 x 3,5 m.
Carga: 200 Kg.

Código: 71-109
Referência: AM 800-4
Largura: 35 mm.
Comprimento: 4 m.
Carga: 800 Kg.

CINTAS BRICO

Código: 71-202
Referência: TR1000C-5
Largura: 25 mm.
Comprimento: 5 m.
Carga: 1.000 Kg.

PVP ~~7'04~~ ~~7'07~~
6'15
EUROS

Código: 71-204
Referência: TR 50x9C
Largura: 50 mm.
Comprimento: 9 m.
Carga: 5.000 Kg.



PVP ~~20'00~~ ~~22'00~~
17'60
EUROS



CINTAS PARA CAMIÕES

GAYNER TOP



PVP ~~5'00~~ ~~5'00~~
3'60
EUROS

PVP ~~6'07~~ ~~6'07~~
4'95
EUROS



CINTAS SEM FIM 100% Poliéster



Código: 71-120
Referência: TR1000SF/5
Largura: 25 mm.
Comprimento: 5 mts.
Capacidade de aperto: 1.000 Kg.
Carga rotura: 2.000 Kg.

PVP ~~4'01~~ ~~4'01~~
3'00
EUROS

Código: 71-124
Referência: TR2000SF/8
Largura: 35 mm.
Comprimento: 8 mts.
Capacidade de aperto: 2.000 Kg.
Carga rotura: 4.000 Kg.

PVP ~~10'40~~ ~~10'40~~
7'60
EUROS

Código: 71-132
Referência: TR5000SF/8
Largura: 50 mm.
Comprimento: 8 mts.
Capacidade de aperto: 5.000 Kg.
Carga rotura: 10.000 Kg.

PVP ~~22'12~~ ~~22'12~~
17'00
EUROS

ELÁSTICOS

Código: 71-022
Ref.: Pack TS-8
Embalagem com 6 elásticos:
2 Vermelhos 8mm x 600mm
2 Azuis 8mm x 800mm
2 Amarelos 8mm x 1.000mm
Ganchos metálicos com pintura epóxi

PVP ~~15'01~~ ~~15'01~~
9'65
EUROS



AGARRA
by **GAYNER**

100% Poliéster Normas EN 12195-2

CINTAS DE APERTO



Código: 71-222
Ref.: TR2000C/6
Long: 6 m.
Carga: 2.000 Kg.

PVP ~~11'00~~
7'65
EUROS

Código: 71-224
Ref.: TR2000C/8
Long: 8 m.
Carga: 2.000 Kg.

PVP ~~12'52~~
8'90
EUROS

Código: 71-226
Ref.: TR2000C/10
Long: 10 m.
Carga: 2.000 Kg.

PVP ~~14'02~~
9'95
EUROS

Código: 71-236
Ref.: TR4000C/8
Long: 8 m.
Carga: 4.000 Kg.

PVP ~~24'00~~
17'35
EUROS

Código: 71-238
Ref.: TR4000C/10
Long: 10 m.
Carga: 4.000 Kg.

PVP ~~28'00~~
18'85
EUROS

Código: 71-250
Ref.: TR5000C/8
Long: 8 m.
Carga: 5.000 Kg.

PVP ~~27'00~~
19'95
EUROS

Código: 71-251
Ref.: TR5000C/10
Long: 10 m.
Carga: 5.000 Kg.

PVP ~~30'40~~
22'45
EUROS

CINTAS DE APERTO ERGO - ROQUETE INVERTIDO



Código: 71-210
Ref.: TRE-5000C/9
Long: 9 m.
Carga: 5.000 Kg.

CAMPANHA
26'60
EUROS

Código: 71-214
Ref.: TRE-5000C/12
Long: 12 m.
Carga: 5.000 Kg.

CAMPANHA
32'90
EUROS

CINTAS 10 TON - 75 mm



Código: 71-261
Ref.: TR10000C/9
Long: 9 m.
Carga: 10.000 Kg.

CAMPANHA
62'90
EUROS

Código: 71-263
Ref.: TR10000C/12
Long: 12 m.
Carga: 10.000 Kg.

CAMPANHA
69'15
EUROS

CINTAS CAMIÕES FRIGORÍFICOS



Código: 71-208
Ref.: TR50X3,5F
Long: 3,5 m.
Carga: 5.000 Kg.

CAMPANHA
16'60
EUROS

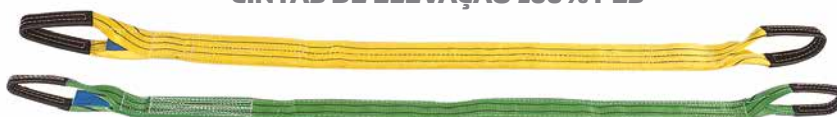
CINTAS REBOQUE



Código: 71-286
Ref.: TRPC4000G3
Long: 3 m.
Carga: 4.000 Kg.

CAMPANHA
32'75
EUROS

CINTAS DE ELEVAÇÃO 100% PES



EN-1492

Código: 71-314
Ref.: EAD 2000/2
Comp: 2 mts.
Carga: 2.000 Kg.

PVP ~~10'02~~
7'45
EUROS

Código: 71-315
Ref.: EAD 2000/3
Comp: 3 mts.
Carga: 2.000 Kg.

PVP ~~16'14~~
11'40
EUROS

Código: 71-316
Ref.: EAD 2000/4
Comp: 4 mts.
Carga: 2.000 Kg.

PVP ~~20'00~~
14'90
EUROS

Código: 71-324
Ref.: EAD 3000/2
Comp: 2 mts.
Carga: 3.000 Kg.

PVP ~~17'02~~
11'70
EUROS

Código: 71-325
Ref.: EAD 3000/3
Comp: 3 mts.
Carga: 3.000 Kg.

PVP ~~24'48~~
17'25
EUROS

Código: 71-326
Ref.: EAD 3000/4
Comp: 4 mts.
Carga: 3.000 Kg.

PVP ~~31'02~~
22'05
EUROS

Código: 71-334
Ref.: EAD 4000/3
Comp: 3 mts.
Carga: 4.000 Kg.

PVP ~~32'00~~
23'30
EUROS

Código: 71-335
Ref.: EAD 4000/4
Comp: 4 mts.
Carga: 4.000 Kg.

PVP ~~42'07~~
30'50
EUROS

Código: 71-336
Ref.: EAD 4000/5
Comp: 5 mts.
Carga: 4.000 Kg.

PVP ~~54'04~~
38'10
EUROS

CORRENTES ZINCADAS



Fabricadas segundo normas DIN5685 - Material de grau-30 - com elos médios e disponíveis em bobines. - Em ferro zincado e aço inoxidável AISI-316.



Código: 78-253
Ref.: CAD-2x12
Comprimento: 270 mts.
Carga rotura: 80 Kg.

PVP ~~201'04~~
116'65
EUROS

Código: 78-256
Ref.: CAD-2,5x14
Comprimento: 172 mts.
Carga rotura: 120 Kg.

PVP ~~178'04~~
106'40
EUROS

Código: 78-259
Ref.: CAD-3x16
Comprimento: 130 mts.
Carga rotura: 160 Kg.

PVP ~~151'00~~
82'80
EUROS

Código: 78-262
Ref.: CAD-4x19
Comprimento: 72 mts.
Carga rotura: 320 Kg.

PVP ~~107'01~~
81'65
EUROS

Código: 78-265
Ref.: CAD-5x21
Comprimento: 43 mts.
Carga rotura: 500 Kg.

PVP ~~188'71~~
78'95
EUROS

Código: 78-268
Ref.: CAD-6x24
Comprimento: 34 mts.
Carga rotura: 1.150 Kg.

PVP ~~144'57~~
89'80
EUROS

Código: 78-271
Ref.: CAD-7X28
Comprimento: 22 mts.
Carga rotura: 1.500 Kg.

PVP ~~128'18~~
76'75
EUROS

Código: 78-274
Ref.: CAD-8x32
Comprimento: 16 mts.
Carga rotura: 2.000 Kg.

PVP ~~128'51~~
71'90
EUROS

Código: 78-277
Ref.: CAD-9x36
Comprimento: 13 mts.
Carga rotura: 2.500 Kg.

PVP ~~127'41~~
73'20
EUROS

Código: 78-280
Ref.: CAD-10x40
Comprimento: 12 mts.
Carga rotura: 3.100 Kg.

PVP ~~141'03~~
82'95
EUROS

Código: 78-281
Ref.: CAD-12x48
Comprimento: 8 mts.
Carga rotura: 2.760 Kg.

PVP ~~107'04~~
77'45
EUROS

CABO GALVANIZADO 6x7+1 - DIN 3055



Código	Ø Cabo	Metros rolo	Preço Unitário	PVP
79-110	2 mm.	15 m.	2'90	3'33
79-112	2 mm.	25 m.	4'85	5'61
79-114	2 mm.	50 m.	9'50	11'07
79-120	3 mm.	15 m.	5'30	6'12
79-122	3 mm.	25 m.	8'65	10'05
79-124	3 mm.	50 m.	16'70	19'50
79-130	4 mm.	15 m.	8'00	9'30
79-132	4 mm.	25 m.	13'20	15'45

Código	Ø Cabo	Metros rolo	Preço Unitário	PVP
79-134	4 mm.	50 m.	26'20	30'60
79-136	4 mm.	100 m.	52'10	60'87
79-140	5 mm.	15 m.	12'05	14'04
79-142	5 mm.	25 m.	20'20	23'55
79-144	5 mm.	50 m.	40'55	47'40
79-150	6 mm.	15 m.	17'20	20'13
79-152	6 mm.	25 m.	28'45	33'24
79-154	6 mm.	50 m.	56'20	65'64

CABO GALVANIZADO 6x19+1 - DIN 3060



Código	Ø Cabo	Metros rolo	Preço Unitário	PVP
79-210	4 mm.	50 m.	31'40	36'66
79-212	4 mm.	100 m.	61'60	72'00
79-216	5 mm.	50 m.	44'10	51'57
79-218	5 mm.	100 m.	87'25	101'97
79-222	6 mm.	50 m.	61'35	71'67

Código	Ø Cabo	Metros rolo	Preço Unitário	PVP
79-224	6 mm.	100 m.	117'65	137'55
79-228	8 mm.	50 m.	104'35	122'01
79-230	8 mm.	100 m.	206'35	241'20
79-234	10 mm.	50 m.	159'00	185'82
79-236	10 mm.	100 m.	317'25	370'86

PLATAFORMA DE TRABALHO

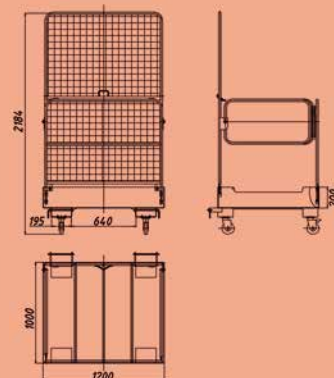


Plataforma para realizar reparações e trabalhos de manutenção em altura. Para utilizar com empilhador. Construída em aço com plataforma anti deslizante e varanda de proteção. Aberturas de acesso lateral. De acordo com a diretiva 83/655/CEE.

Código: 74-690
 Superfície Trabalho: 1.200x1.000 mm.
 Altura: 2.184 mm.
 Altura fechada: 290 mm.
 Carga Máxima: 2 pessoas ou 300 Kg.

PVP ~~1.354'50~~
1.045'00
 EUROS

GAYNER TOP



PARKSTOP-1830 - Batente Estacionamento

Código: 78-908
 Altura (mm): 100
 Largura (mm): 150
 Comprimento (mm): 1.830
 Peso: 16 Kg

CAMPANHA
75'00
 EUROS



PARKSTOP-500 - Batente Estacionamento

Código: 78-906
 Altura (mm): 150
 Largura (mm): 100
 Comprimento (mm): 540
 Peso: 5 Kg

CAMPANHA
35'00
 EUROS



INCLUI CINTA 1,5 METROS E 2 MOSQUETÕES

ARNESSES

Código: 78-390/2
 Referência: ARN-ST200
 Arnês básico de engate dorsal.
 1 ponto ancoragem (dorsal).
 3 pontos de ajuste (coxas e peitoral).

PVP ~~40'40~~
29'85
 EUROS



Código: 78-390/4
 Referência: ARN-ST400
 Arnês de segurança.
 2 pontos ancoragem (dorsal e esternal).
 5 pontos de ajuste (coxas e peitoral).

PVP ~~50'00~~
40'15
 EUROS



Código: 78-390/6
 Referência: ARN-PRO200
 Arnês de segurança **profissional**.
 2 pontos ancoragem (dorsal e frontal).
 6 pontos de ajuste (coxas, peitoral e cintura).

PVP ~~60'00~~
46'60
 EUROS



Código: 78-390/8
 Referência: ARN-PRO400
 Arnês de segurança **profissional**.
 3 pontos ancoragem (dorsal e frontal) + cinturão de posicionamento.
 6 pontos de ajuste.

PVP ~~104'75~~
76'50
 EUROS



ABSORVEDORES DE ENERGIA

Código: 78-394/4
 Referência: AB-E200S
 Cinta + absorvedor de energia + ganchos de ancoragem rápida (60 mm).
 Norma EN 355. 100% poliéster.

PVP ~~30'00~~
23'25
 EUROS



Código: 78-396/2
 Referência: AB-C200S
 Corda regulável + absorvedor de energia + mosquetão + ganchos de ancoragem rápida (60 mm).
 Regulável. Proteção para arestas.
 Norma EN 355.

PVP ~~41'72~~
29'40
 EUROS



Código: 78-396/4
 Referência: AB-C200D
 Duplo corda regulável + absorvedor de energia + gancho + ganchos de ancoragem rápida (60 mm).
 Regulável. Proteção para arestas.
 Norma EN 355.

PVP ~~61'00~~
45'30
 EUROS





FITAS SINALIZADORAS

Código: 78-810
Ref.: CB-70x200 B/R
70 mm. x 200 mt.
Branco/Vermelho

PVP ~~8'84~~
5'90
EUROS

Código: 78-814
Ref.: CB-70x200 A/N
70 mm. x 200 mt.
Amarelo/Preto

PVP ~~8'72~~
5'90
EUROS

FITAS SINALIZADORAS ADESIVAS

Código: 78-820
Ref.: CBA-50x33 B/R
50 mm. X 33 mt.
Branco/Vermelho

PVP ~~5'52~~
4'10
EUROS

Código: 78-822
Ref.: CBA-50x33 A/N
50 mm. x 33 mt.
Amarelo/Preto

PVP ~~5'01~~
4'10
EUROS

CORRENTES DE PLÁSTICO



Código: 78-830
Referência:
CAD-6x25 PL-B/R
Corrente: ø6x25 m.
Plástico
Branco/Vermelho

PVP ~~33'00~~
29'20
EUROS

Código: 78-832
Referência:
CAD-6x25 PL-A/N
Corrente: ø6x25 m.
Plástico
Amarelo/Preto

PVP ~~33'00~~
29'20
EUROS



GANCHO CORRENTE PLÁSTICO



Código: 78-836
Referência: CAD-PL-Gancho R
(10 unidades)
Plástico vermelho

PVP ~~5'91~~
4'20
EUROS



Código: 78-838
Referência:
CAD-PL-Gancho N
(10 unidades)
Plástico preto

PVP ~~5'91~~
4'20
EUROS

POSTES CORRENTE

Código: 78-842
Referência: POSTE CAD R/B
Kit 2 unidades
Branco/Vermelho

PVP ~~37'95~~
32'10
EUROS

Código: 78-844
Referência: POSTE CAD A/N
Kit 2 unidades
Amarelo/Preto

PVP ~~37'95~~
32'10
EUROS



POSTE DELIMITADOR COM FITA



Código: 78-845
Referência:
Poste CR-3M INOX
Material: INOX (AISI-201)
Acabado: Cromado
ø63mm x 910mm
Base: 320 mm
Cinta Preta: 50mm x 3.000mm
Peso: 8 Kg.

PVP ~~87'00~~
75'95
EUROS

VENDIDO À UNIDADE

**CONE - PE
BASE - BORRACHA**



**100%
Reciclável**

Código: 78-860
Referência: CONO PLG-50
Base: 250x250 mm.
Altura: 500 mm.
Peso: 1,5 Kg.

PVP ~~28'70~~
12'45
EUROS

Código: 78-861
Referência: CONO PLG-75
Base: 380x380 mm.
Altura: 750 mm.
Peso: 2,5 Kg.

PVP ~~26'02~~
14'70
EUROS

POSTE ARTICULADO DE SINALIZAÇÃO



Código: 78-870
Referência:
BALIZA-10X80
Base: ø260 mm
Poste: ø100 mm
Altura: 800 mm
Peso: 3 Kg.

PVP ~~33'40~~
32'15
EUROS

RODAS 1 ROLAMENTO



Canal "V"

Código: **80-104**
ø (mm.): 080

PVP ~~8'12~~
7'50
EUROS

Código: **80-108**
ø (mm.): 100

PVP ~~12'02~~
9'90
EUROS

Código: **80-112**
ø (mm.): 120

PVP ~~14'88~~
12'25
EUROS



Canal "U" 20 mm.

Código: **80-130**
ø (mm.): 080

PVP ~~8'15~~
7'50
EUROS

Código: **80-134**
ø (mm.): 100

PVP ~~12'02~~
9'90
EUROS

Código: **80-138**
ø (mm.): 120

PVP ~~14'88~~
12'25
EUROS

RODAS SUPORTE SOLDAR



Canal "V"

Código: **80-166**
ø (mm.): 080

PVP ~~8'72~~
8'00
EUROS

Código: **80-170**
ø (mm.): 100

PVP ~~12'48~~
10'25
EUROS



Canal "U" 20 mm.

Código: **80-182**
ø (mm.): 80

PVP ~~8'72~~
8'00
EUROS

Código: **80-186**
ø (mm.): 100

PVP ~~12'48~~
10'25
EUROS

RODAS ENCASTRAR



Canal "V"

Código: **80-198**
ø (mm.): 080

PVP ~~13'56~~
11'15
EUROS

Código: **80-202**
ø (mm.): 100

PVP ~~16'75~~
13'75
EUROS

Código: **80-206**
ø (mm.): 120

PVP ~~20'78~~
17'05
EUROS



Canal "U" 20 mm.

Código: **80-214**
ø (mm.): 080

PVP ~~13'56~~
11'15
EUROS

Código: **80-218**
ø (mm.): 100

PVP ~~16'75~~
13'75
EUROS

Código: **80-222**
ø (mm.): 120

PVP ~~20'78~~
17'05
EUROS

Código: **80-266**
Fechadura de gancho



PVP ~~23'17~~
17'25
EUROS

Código: **82-116**
Cárdan M20 Regulável 57-81mm

PVP ~~6'04~~
6'05
EUROS

Código: **82-132**
Placa para Cárdan M20

PVP ~~2'00~~
3'65
EUROS



Código: **85-416**
Carro 4 Rol. ø40
Carga: 400 Kg.

PVP ~~29'00~~
11'50
EUROS

Maçanetas pretas

Código: **80-274**
35-45 mm.

Código: **80-278**
40-50 mm.

Código: **80-282**
50-60 mm.

Código: **80-286**
55-70 mm.



PVP ~~4'20~~
3'50
EUROS

Pivot + Base

Código: **82-161/10**
Pivot
ø42 com rolamento
Carga: 300 Kg.

PVP ~~18'28~~
13'30
EUROS

Código: **82-161/12**
Pivot
ø60 com rolamento
Carga: 450 Kg.

PVP ~~31'84~~
26'60
EUROS



Rodízio com mola

Código: **82-195**



PVP ~~88'48~~
80'85
EUROS

Código: **85-413**
Carro 2 Rol. ø40
Carga: 200 Kg.

PVP ~~18'59~~
7'55
EUROS



Código: **82-161/14**
Base ø42 com rolamento
Carga: 300 Kg.

PVP ~~17'84~~
15'85
EUROS

Código: **82-161/16**
Base ø60 com rolamento
Carga: 450 Kg.

PVP ~~21'44~~
18'40
EUROS

Código: **80-238**
Rolos guia Nylon
30x40 mm.

PVP ~~2'48~~
2'30
EUROS

Código: **80-242**
Rolos guia Nylon
40x60 mm.

PVP ~~4'90~~
3'95
EUROS

CARRO SOBE-ESCADAS ELÉTRICO 

**!Mais de 30
degraus
por minuto!**

NOVOS MODELOS



Código: 73-402
Ref: CRE-AL170G
Carga: 170 Kg.

CAMPANHA
2.678'20
EUROS

Código: 73-407
Ref: CRE-AL200G
Carga: 200 Kg.

CAMPANHA
3.108'30
EUROS

CARROS ELÉTRICOS P/ DIFERENCIAIS

NOVIDADE



Código: 78-141/74
Ref. CTE-1,0/6M
Comando 6 m.
2 Vel. 20/5 m/min.
380-415V
Viga: 74-140 mm.
Carga: 1.000 Kg.

CAMPANHA
1.042'10
EUROS

Código: 78-141/80
Ref. CTE-2,0/6M
Comando 6 m.
1 Vel. 11 m/min.
380-415V
Viga: 74-140 mm.
Carga: 2.000 Kg.

CAMPANHA
1.172'40
EUROS

ESCADOTE PROFISSIONAL BLACK LINE

Escadote degrau largo – Extrafino – Lacado a preto

Código: 74-162/02
Degraus: 2
Plataforma: 0,46 m.
Altura Trabalho: 2,20 m.
Peso: 3,70 Kg.

CAMPANHA
86'00
EUROS

Código: 74-162/03
Degraus: 3
Plataforma: 0,69 m.
Altura Trabalho: 2,43 m.
Peso: 3,70 Kg.

CAMPANHA
113'00
EUROS



Código: 74-162/04
Degraus: 4
Plataforma: 0,92 m.
Altura Trabalho: 2,66 m.
Peso: 3,70 Kg.

CAMPANHA
135'00
EUROS



STACKER ELÉTRICO 

O APET-1,2/3300 é um empilhador fiável e eficiente para necessidades de utilização ligeiras e semi-intensivas.

Código: APET-1,2/3300
Capacidade de carga 1.2T
Cobertura metálica e chassis robusto
Bateria Gel (AGM) 24V/80A
Carregador integrado 24V/10A para maior comodidade de carregamento
Cobre todas as tarefas de elevação e empilhamento em armazéns
Modelos disponíveis para entrega imediata com altura de elevação até 3m ou 3,3m
Todos os componentes são fiáveis com uma gestão de manutenção facilitada



CAMPANHA
3.250'00
EUROS

PORTA-PALETES ELÉTRICO 

Código: F4
Capacidade de carga 1.500Kg
Bateria plug&play Li-ion 24V/20Ah: 5,5h trabalho contínuo
Carregador externo para troca de bateria sem esforço
Novo design do Guiador: controlador Curtis DC
Garfos 1.150mmx150mm | Distância entre garfos 560mm
Rodas Direção 1xPU 210x70mm | Rolos 2xPU 80x60mm



CAMPANHA
1.350'00
EUROS

 **GAYNER**[®]

 **CARGO**
by  **GAYNER**[®]

 **Carrivan**[®] by  **GAYNER**[®]

 **Scal**[®]
SCAFFOLDS & LADDERS

 **AGARRA**
by  **GAYNER**



FAFEACCESS

Máquinas e Acessórios, Unipessoal, Lda

Reconhecidos pela elite profissional

Loteamento de Cavadas, nº64 - 4820-588 Quinchães Fafe

Tlf.: 253 598 257 (Chamada para a rede fixa nacional)

E-mail: geral@fafeaccess.com - www.fafeaccess.com

GAYNER PT

Oferta válida de 02 Fevereiro a 22 Dezembro de 2026.

Preços e especificações válidas para Portugal, salvo erros de impressão ou fim de existências. *

Todos os preços apresentados são em Euros líquidos unitários, sujeitos à taxa de IVA em vigor e eventuais portes. "Imagens não contratuais."



Material sujeito a portes extra